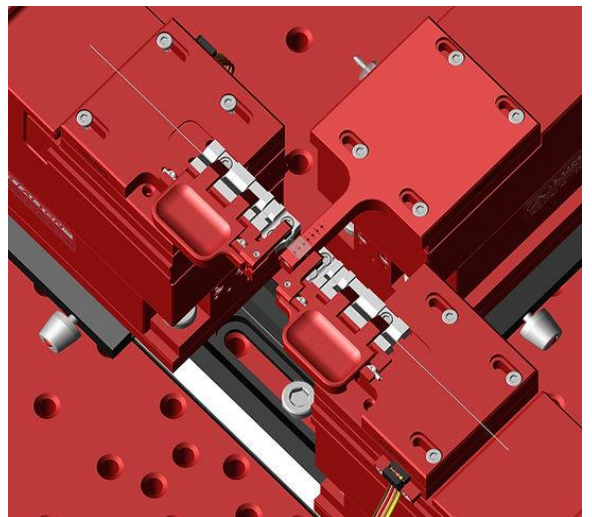
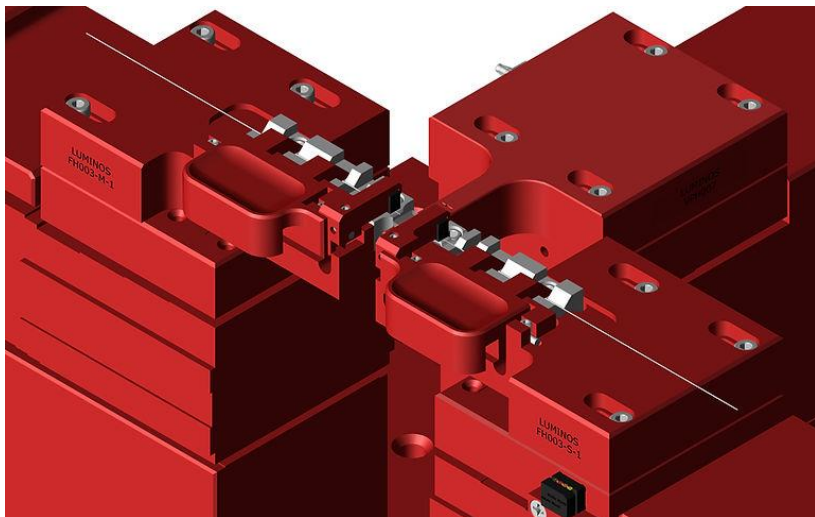
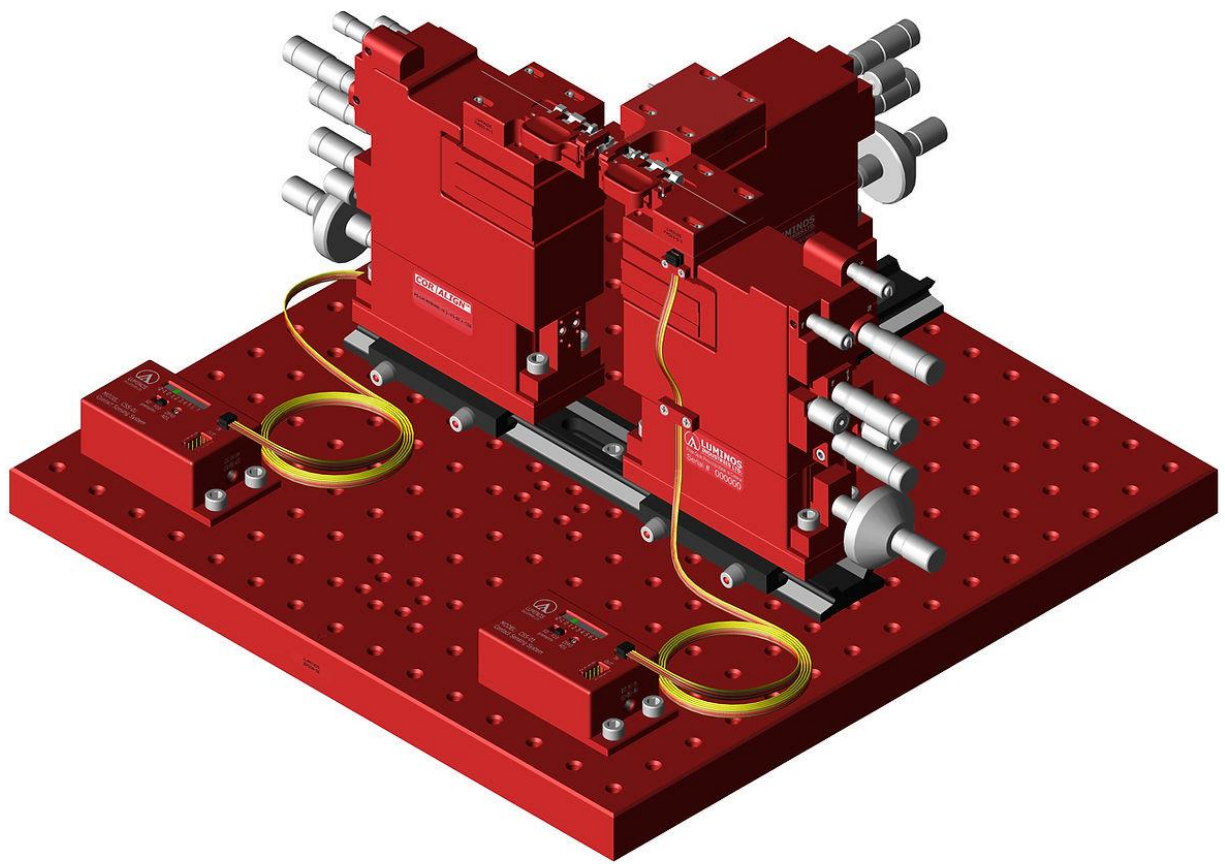


边缘耦合 "T"形准直系统

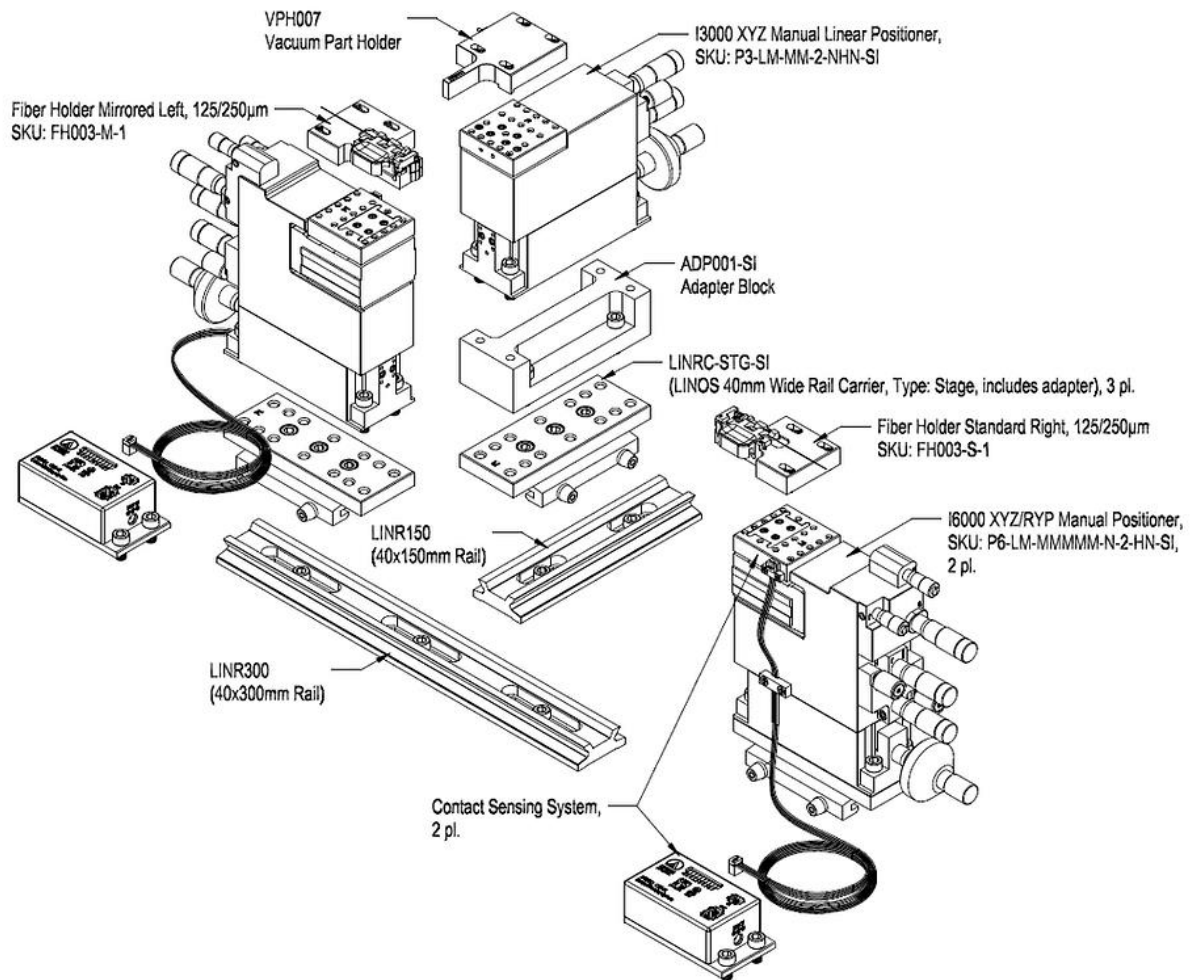
概述

Luminos 公司的边缘耦合 "T"形准直系统配置用于单/多通道光纤阵列全通道对应于不同平面波导基底的光学准直调节。T 形配置的特点是带光纤夹具的输入及输出准直调节架以及带诸如真空器件夹持器的基底夹具的中心调节架。

Luminos 调节架的超高刚度及稳定度使得超高精密准直调节成为可能。Luminos 调节架的双补偿挠曲系统可以手动或自动进行准直调节，模场可以小到 1-2 μm . 图示的 Luminos 全套边缘耦合 "T"形准直系统针对您的应用而设计，费用甚至低于一套典型的隔离工作站。



典型配置



1. [I6000](#) 六维 XYZ/RYP 手动调节架, 两套
2. [I3000](#) 三维 XYZ 线性调节架
3. [ADP001](#) 三维到五/六维高度转换适配块
4. [VPH007](#) 真空器件夹持器 (图示为 5mmx5mmx1.0mm 基底)
5. [FH003-S-1](#) 光纤夹具, 标准右式
6. [FH003-M-1](#) 光纤夹具, 镜像左式
7. [CSS](#) 接触传感系统, 两套
8. [LINR300](#) Linos 40x300mm 安装轨道
9. [LINR150](#) Linos 40x150mm 安装轨道
10. [LINRC-STG-SI](#) Linos 40mm 宽度轨道载具, 类型: 调节架, 含适配器, 三只
11. [BP006](#) 380x380x25mm 固体铝基板

选项

- [AMA003](#) 及 [AMA004](#) 适配板为您现有的标准光学仪表配合 Luminos 准直调节系统共同使用提供了简便的解决方案
- 采用一台 Luminos [I1000](#) 单维调节架配和 [ADP004](#) 高度适配块可以作为图示 [I3000](#) 三维调节架的一个经济型替代方案