

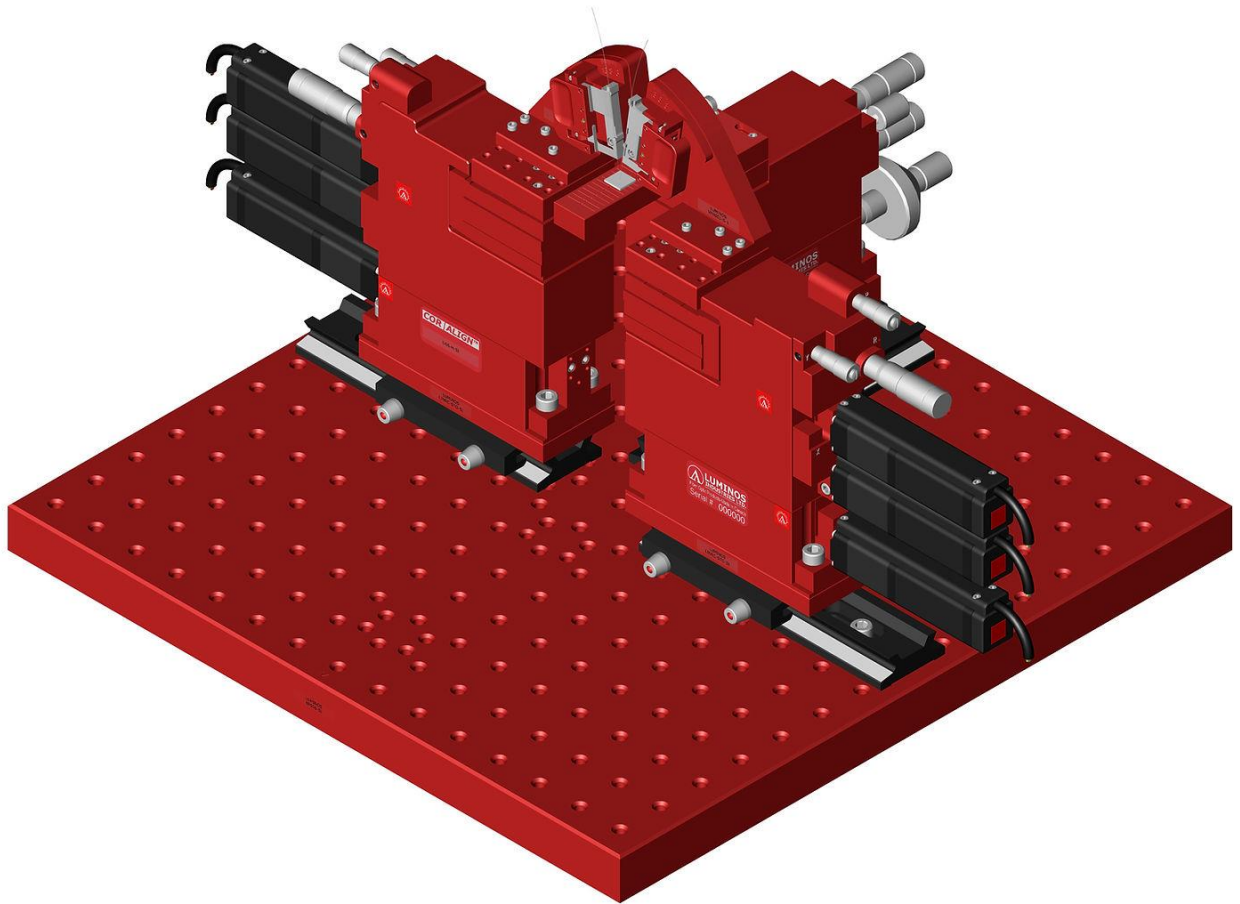
VCSEL 准直系统

概述

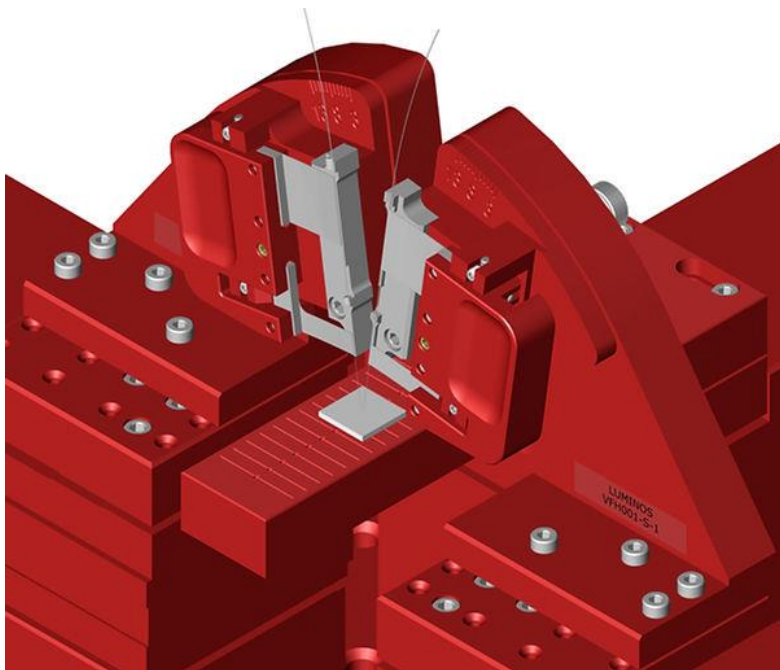
Luminos 公司的垂直腔面发射激光器 (VCSEL) 准直系统集成了 Luminos 定制设计的垂直光纤夹具 (VFH) 跟 VCSEL 及其他耦合基底进行耦合。

图示系统配有两套 Luminos 的 **U6S 六维半自动调节架**，带一对镜像成像 VFH 垂直光纤夹具，以及一台手动 Luminos 的 **I3000 三维 XYZ 中心准直调节架**，配 Luminos **真空夹持器** 便于吸持代表性的 VCSEL 基底。特殊尺寸的真空夹持器可以按需定制。

Luminos 纳米级调节架高空间利用率在线设计，所有驱动器位于同一侧。这一特点在此准直系统前方留出大量安装空间，可以增加诸如附加接触探头调节架或者观测放大镜等用途。超高的稳定性及操作的便利性使得操作员高效地使用全手动准直系统，并且在预算允许的前提下可以升级为不同水平的自动化系统。

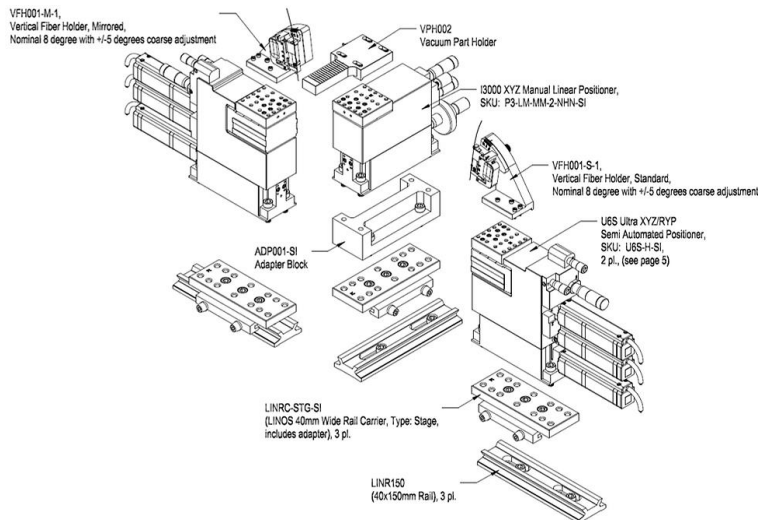


近观 Luminos 的 VFH 垂直光纤夹持器，此夹持器可以以相对基底表面平面 82 ± 5 度的角度精确定位光纤。使得高效光耦合达到最优效果，同时，确保最低的回差。就方便性而言，VFH 垂直光纤夹持器的转动中心位于投影光纤的尖端，跟六维调节架的转动中心重合。



典型配置

1. U6S 超高精度 XYZ/RYP 半自动调节架，2 只
2. I3000 三维 XYZ 线性调节架
3. VPH002 真空器件夹持器 (图示为 10mmx10mmx1mm 基底)
4. VFH001-S-1 垂直光纤夹持器，标准右式
5. VFH001-M-1 垂直光纤夹持器，镜像左式
6. ADP001 三维转换五/六维高度适配块
7. LINR150 40x150mm 安装轨道，3 根
8. LINRC-STG 轨道加载及安装板，3 块
9. BP006 380mmx380mmx25mm 实心铝基板



可选项

- 由 U6S 降配为 Luminos 的 I6000 XYZ/RYP 半自动调节架，2 只
- 选用 I1000 单维调节架辅助以 ADP004 高度调节块作为图示中 I3000 三维调节架的经济型替代